

**GROVE**

ABGASANLAGE OHNE FUNKENFAENGER  
EXHAUST SYSTEM WITHOUT SPARK ARRESTER

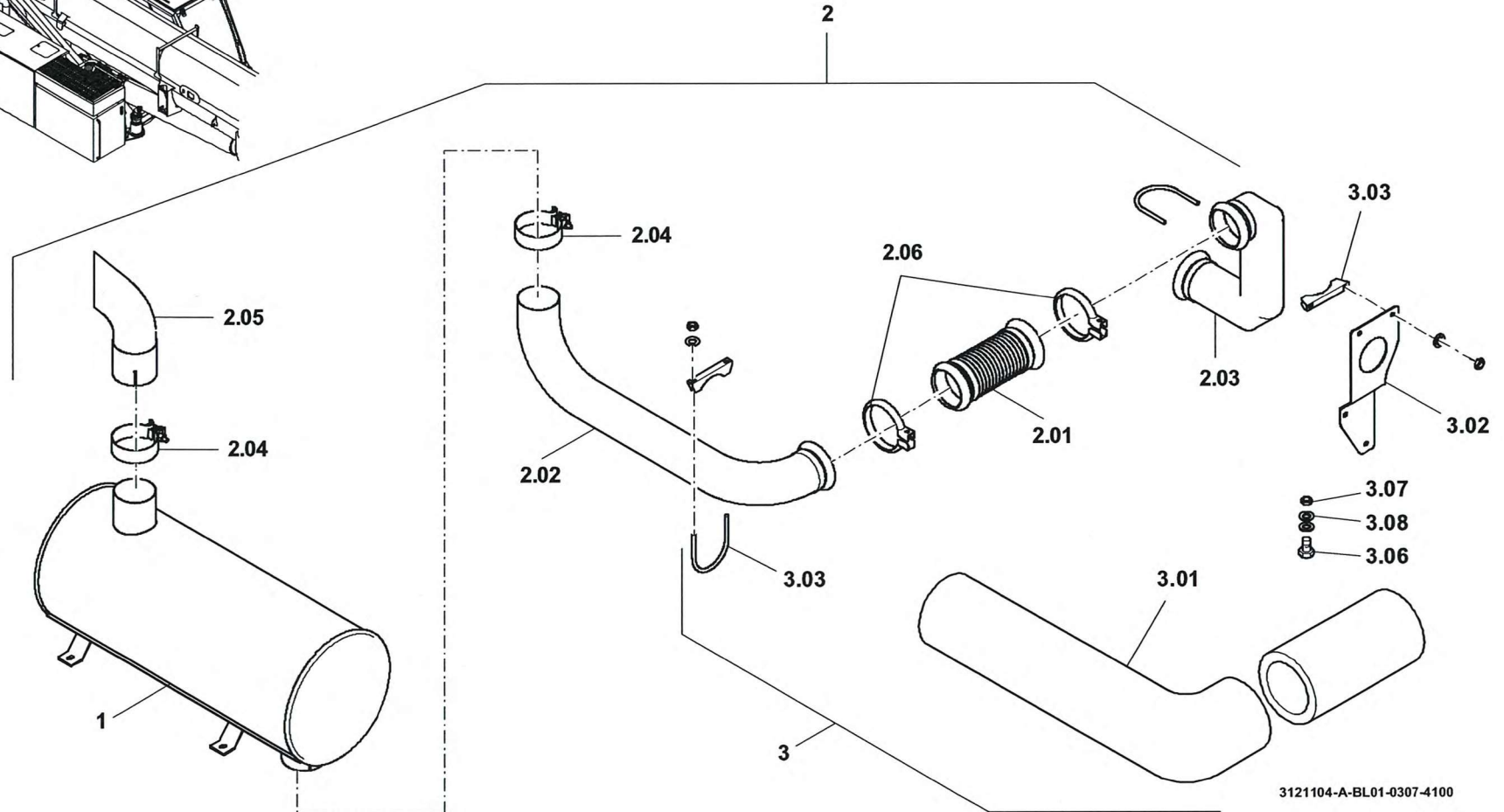
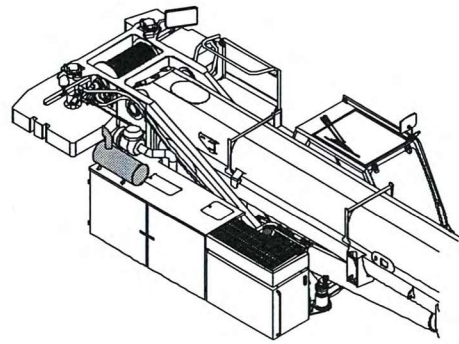
BILDТАFЕL  
PICTORIAL DISPLAY

03.07

**3121104-ETL A**

1/1

**GMK 5095**  
**BE 660**  
**G 626**



3121104-A-BL01-0307-4100